

增量型省线旋转编码器

SROI42-2500P□-P3C-W□-5V

SROI42-2500P□-P3S□-W□-5V

规格书



目录

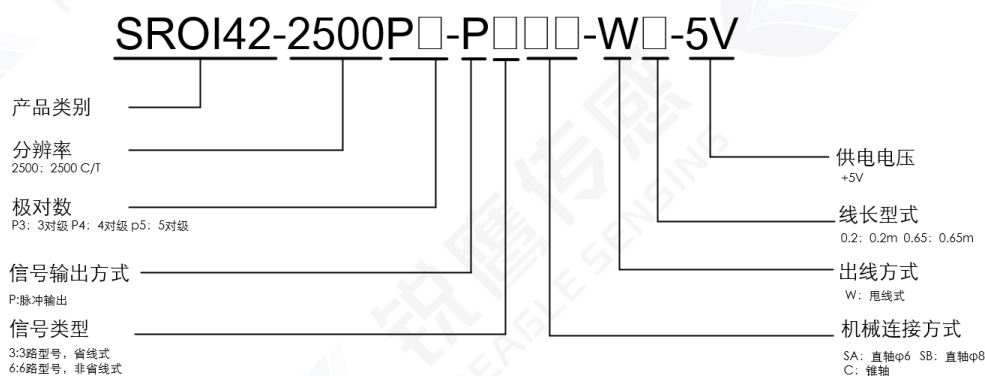
1. 产品介绍	2
2. 命名规则	2
3. 技术参数	2
4. 电气参数	3
5. 输出相位差	4
6. 线缆定义	4
7. 上电时序图	5
8. 结构尺寸	6
8.1 SROI42-2500P□-P3C-W□-5V 锥轴	6
8.2 SROI42-2500P□-P3S□-W□-5V 直轴	6
9. 产品订货信息	7
10. 连接片型号及订货信息	8

1. 产品介绍

锐鹰传感光电类增量型省线式 2500 线编码器产品目前有 3 类，分别如下：

型号系列	特性	安装特性
SROI42-2500P□-P3C-W□-5V	分辨率：2500 C/T；	锥轴Φ9（1:10）
SROI42-2500P□-P3SA-W□-5V	极对数：3 对极/4 对极/5 对极	直轴Φ6
SROI42-2500P□-P3SB-W□-5V	线长型式：0.2m /0.65m	直轴Φ8

2. 命名规则



3. 技术参数

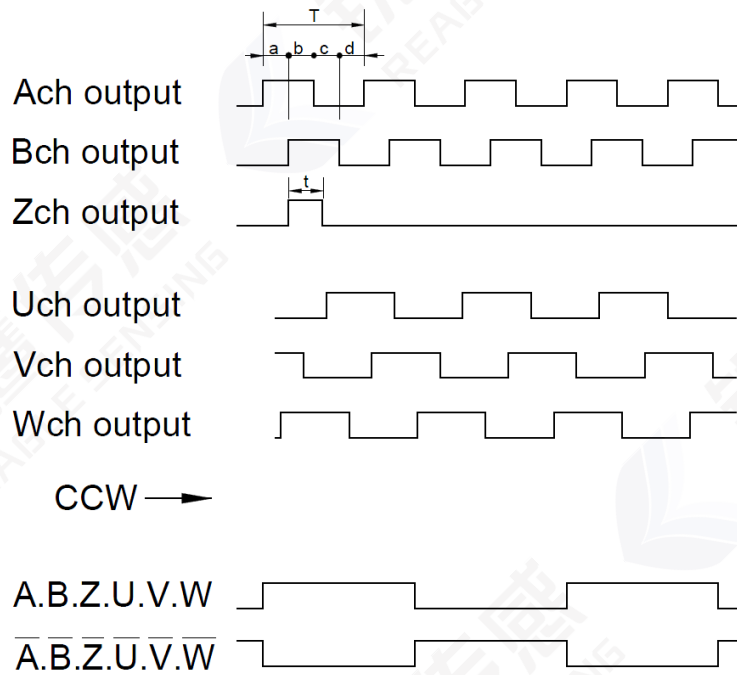
产品型号	SROI42-2500P□-P3C-W□-5V SROI42-2500P□-P3S□-W□-5V SROI42-2500P□-P3SB-W□-5V
分辨率	2500 C/T
响应频率	≤250KHz
输入轴允许偏差	轴向：锥轴±0.3mm 直轴无限制 轴向窜动：<0.2mm 径向：±0.1mm 径向跳动：<0.05mm 倾角：<0.1°
主轴转速	≤6000rpm
轴径	直轴 Ø6/Ø8mm 锥轴 Ø9 mm 锥度 1:10

转动惯量	$\approx 0.66\text{kg} \cdot \text{mm}^2$
重量	$\approx 0.09\text{ kg}$ (0.65 m 线) $\approx 0.07\text{ kg}$ (0.20 m 线)
转子角加速度	$\leq 10000\text{rad/s}^2$
振动	10 至 55 Hz 之间, 保持振幅 1.5mm; 55 至 2000Hz 之间, 加速度为 98m/s^2 ; XYZ 每轴向 2 小时, 共 6 小时。
机械冲击	冲击加速度 980m/s^2 , 11ms; 每方向冲击 3 次, 共 18 次
工作温度/保存温度	-20°C 至 $+85^\circ\text{C}$ / -25°C 至 $+85^\circ\text{C}$
相对湿度	$\leq 90\%$ ($40^\circ\text{C}/21\text{d}$, 基于 EN 60068-2-78); 无结露
防护等级	IP 40
电磁兼容性	满足 IEC61800-3 标准要求
输出形式	线驱动 26C31
防静电能力	4KV 接触式
抗磁干扰	共模磁场抑制

4. 电气参数

规格		温度 $T=25^\circ\text{C}$		
		最小值	典型值	最大值
供电电压		4.75 V	5V	5.25V
主电源供电电流消耗 (典型)		--	55mA	--
差分输出电平	高电平	2.4V	--	--
	低电平	--	--	0.5V
沿变化时间		--	--	100ns
绝缘电阻		10M Ω	--	--
绝缘耐压		AC500V 1min		

5. 输出相位差



$$T = \frac{360^\circ}{2500}$$

$$a, b, c, d = \frac{T}{4} \pm \frac{T}{8}$$

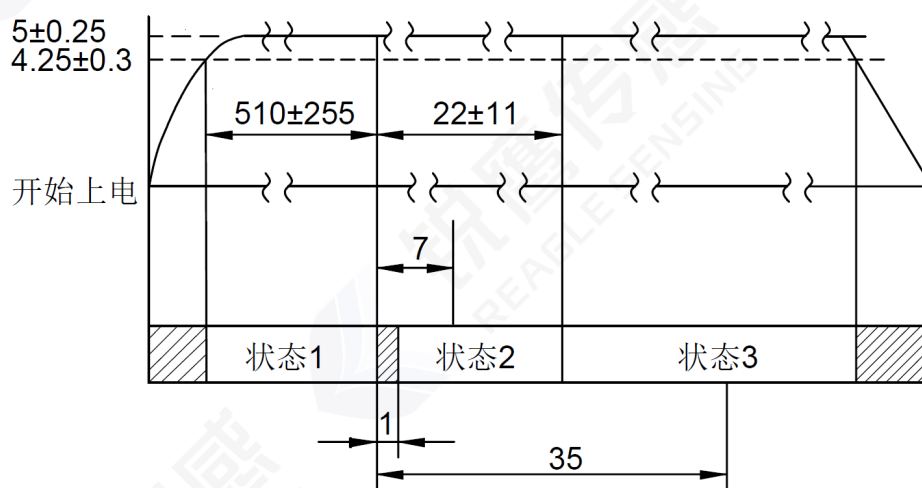
$$t = T \pm \frac{T}{2}$$

6. 线缆定义

线缆颜色	状态定义		
	状态 1	状态 2	状态 3
蓝色	HZ	U+	A+
蓝黑色	HZ	U-	A-
绿色	HZ	V+	B+
绿黑色	HZ	V-	B-
黄色	HZ	W+	Z+
黄黑色	HZ	W-	Z-

棕色	NC (Not connected)
棕黑色	NC (Not connected)
灰色	NC (Not connected)
灰黑色	NC (Not connected)
白色	NC (Not connected)
白黑色	NC (Not connected)
屏蔽	PE
红色	5V
黑色	GND

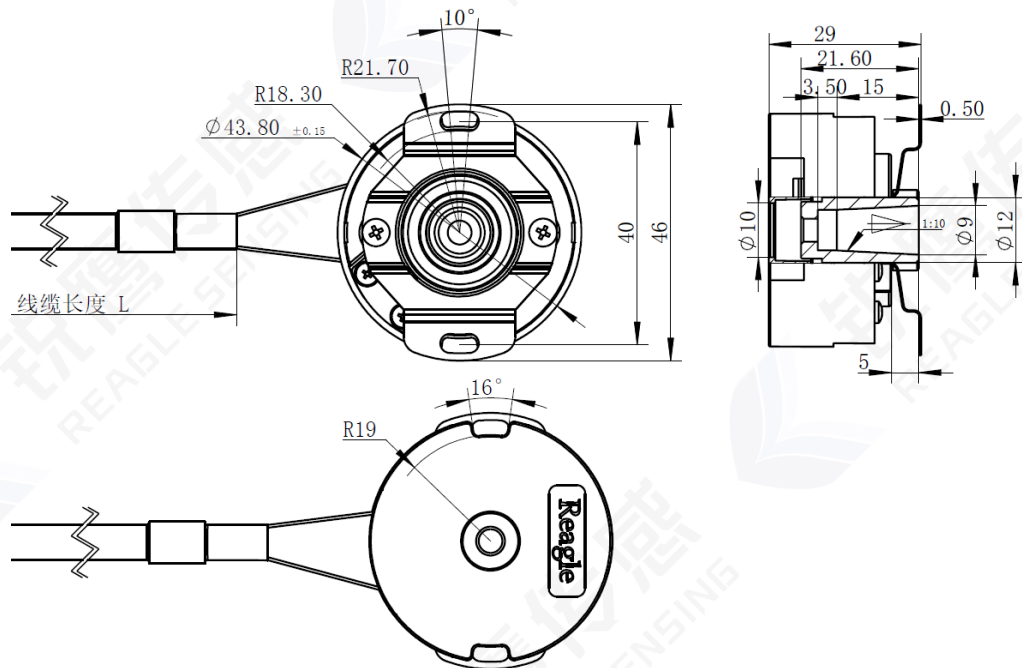
7. 上电时序图



- 状态 1 为输出高阻状态（电源稳定上电后）
- 状态 2 为输出 U.V.W（状态 2 开始 1ms 内禁止采样，建议 7ms 以后读取 U.V.W）
- 状态 3 为输出 A.B.Z（建议从状态 2 开始 35ms 以后读取 A.B.Z）
- 其他时序时为禁止采样时段

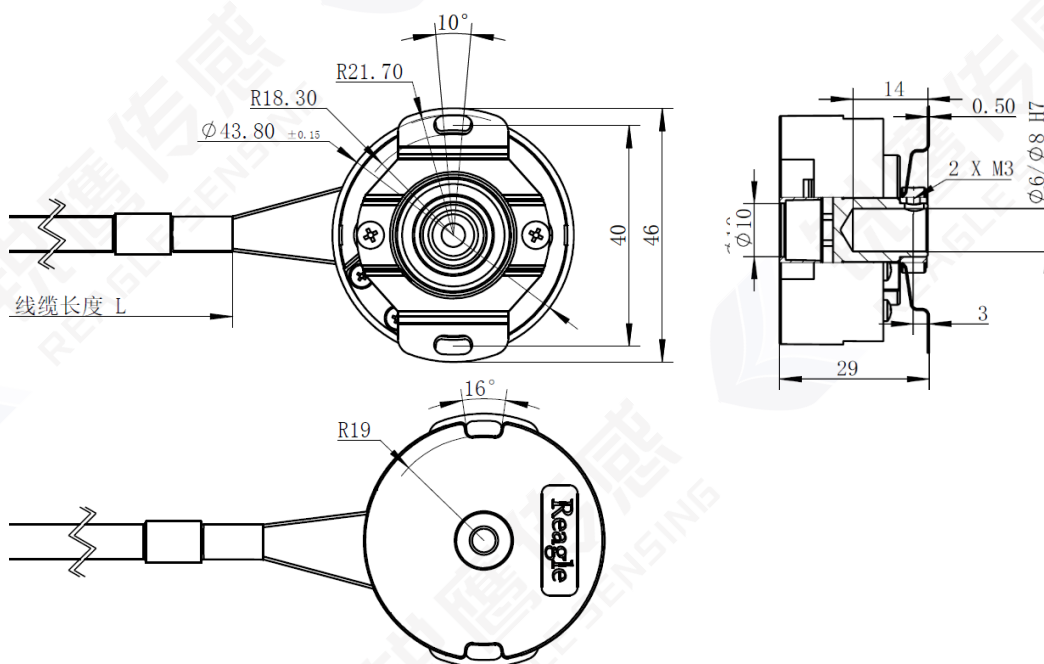
8. 结构尺寸

8.1 SROI42-2500P□-P3C-W□-5V 锥轴



【注】：上述为默认连接片

8.2 SROI42-2500P□-P3S□-W□-5V 直轴



【注】：上述为默认连接片

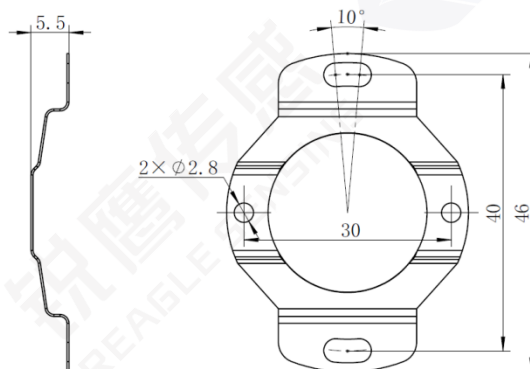
9. 产品订货信息

订货代码	对应型号	说明
R88010101	SROI42-2500P3-P3C-W0.2-5V	3 对级锥轴 省线 甩线-0.2M
R88010102	SROI42-2500P3-P3C-W0.65-5V	3 对级锥轴 省线 甩线-0.65M
R88010103	SROI42-2500P3-P3SA-W0.2-5V	3 对级直轴 $\phi 6$ 省线 甩线-0.2M
R88010104	SROI42-2500P3-P3SA-W0.65-5V	3 对级直轴 $\phi 6$ 省线 甩线-0.65M
R88010105	SROI42-2500P3-P3SB-W0.2-5V	3 对级直轴 $\phi 8$ 省线 甩线-0.2M
R88010106	SROI42-2500P3-P3SB-W0.65-5V	3 对级直轴 $\phi 8$ 省线 甩线-0.65M
R88010201	SROI42-2500P4-P3C-W0.2-5V	4 对级锥轴 省线 甩线-0.2M
R88010202	SROI42-2500P4-P3C-W0.65-5V	4 对级锥轴 省线 甩线-0.65M
R88010203	SROI42-2500P4-P3SA-W0.2-5V	4 对级直轴 $\phi 6$ 省线 甩线-0.2M
R88010204	SROI42-2500P4-P3SA-W0.65-5V	4 对级直轴 $\phi 6$ 省线 甩线-0.65M
R88010205	SROI42-2500P4-P3SB-W0.2-5V	4 对级直轴 $\phi 8$ 省线 甩线-0.2M
R88010206	SROI42-2500P4-P3SB-W0.65-5V	4 对级直轴 $\phi 8$ 省线 甩线-0.65M
R88010301	SROI42-2500P5-P3C-W0.2-5V	5 对级锥轴 省线 甩线-0.2M
R88010302	SROI42-2500P5-P3C-W0.65-5V	5 对级锥轴 省线 甩线-0.65M
R88010303	SROI42-2500P5-P3SA-W0.2-5V	5 对级直轴 $\phi 6$ 省线 甩线-0.2M
R88010304	SROI42-2500P5-P3SA-W0.65-5V	5 对级直轴 $\phi 6$ 省线 甩线-0.65M
R88010305	SROI42-2500P5-P3SB-W0.2-5V	5 对级直轴 $\phi 8$ 省线 甩线-0.2M
R88010306	SROI42-2500P5-P3SB-W0.65-5V	5 对级直轴 $\phi 8$ 省线 甩线-0.65M

10. 连接片型号及订货信息

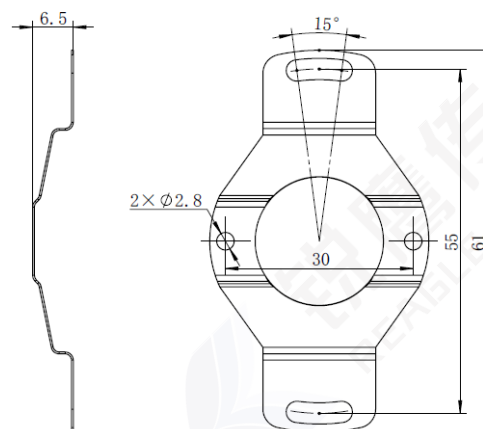
连接片型式 A

订货代码: R01040004



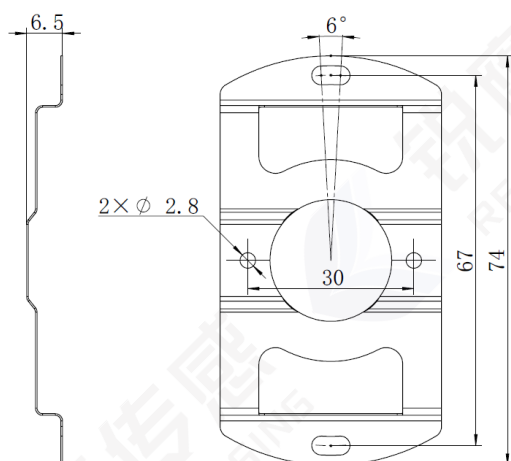
连接片型式 C

订货代码: R01040005



连接片型式 D

订货代码: R01040008



修订记录

日期	版本号	修订内容	
		修改处	修改内容
20210831	V1.0	/	新版本

服务热线：400-636-1110

致力传感技术

推进工业文明



网址：www.reagles.cn 邮箱：sales@reagles.cn 电话：0573-89891110

地址：浙江省嘉兴市昌盛南路智慧产业创新园9号楼4层