

# 分体式增量型磁电编码器

SRMI46-2500PC-P□□-C-5V

SRMI46-1024PC-P□□-C-5V

## 规格书



# 目录

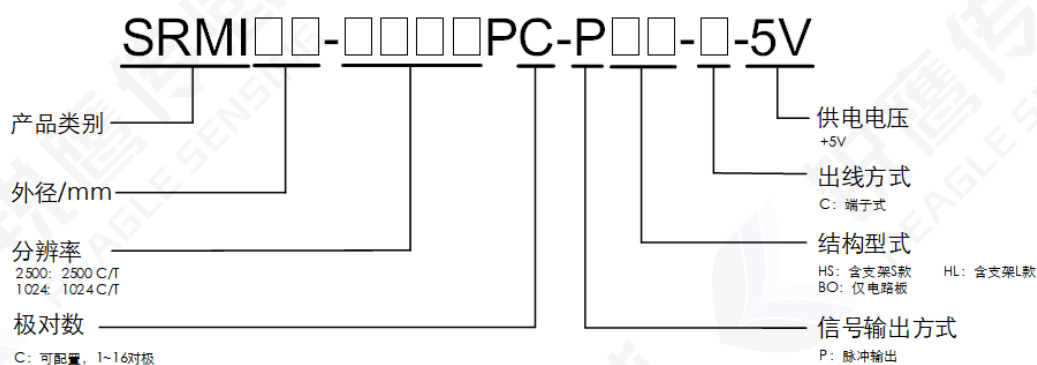
1. 系列简称 .....	2
2. 命名规则 .....	2
3. 技术参数 .....	3
4. 电气参数 .....	4
5. 输出相位差 .....	4
6. 线缆定义 .....	5
7. 结构尺寸 .....	6
7.1 SRMI46-PHL 系列 .....	6
7.2 SRMI46-PHS 系列 .....	6
8. 零位及极对数调整方法 .....	8

## 1. 系列简称

锐鹰传感 SRMI46 增量型磁电类编码器产品目前有 6 种型号，具体信息如下：

型号系列	安装特征描述	特性
SRMI46-2500PC-PHL-C-5V	含支架，外径 46，高度 17.5， 安装接口 2×M3 孔间距 40mm	分辨率：2500 C/T； 极对数：默认 5 对极， 1~16 可配置
SRMI46-2500PC-PHS-C-5V	含支架，外径 46，高度 15.7， 安装接口 2×M3 孔间距 40mm	
SRMI46-2500PC-PBO-C-5V	不含支架，单电路板，外径 46， 安装接口 3×Φ3.4 圆周Φ40 均布	
SRMI46-1024PC-PHL-C-5V	含支架，外径 46，高度 17.5， 安装接口 2×M3 孔间距 40mm	分辨率：1024 C/T； 极对数：默认 5 对极， 1~16 可配置
SRMI46-1024PC-PHS-C-5V	含支架，外径 46，高度 15.7， 安装接口 2×M3 孔间距 40mm	
SRMI46-1024PC-PBO-C-5V	不含支架，单电路板，外径 46， 安装接口 3×Φ3.4 圆周Φ40 均布	

## 2. 命名规则



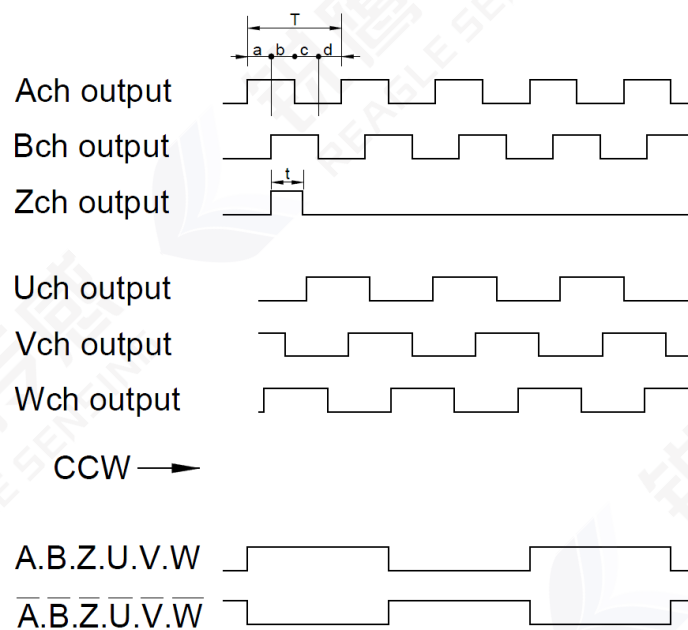
### 3. 技术参数

产品型号	SRMI46-2500PC-P□□-C-5V SRMI46-1024PC-P□□-C-5V
分辨率	2500 C/T 、 1024C/T
极对数	默认为 5 对极，用户可自行配置 1~16 对极
响应频率	<250KHz
输入轴允许偏差	轴向：±0.3mm      轴向窜动：<0.2mm 径向：±0.1mm      径向跳动：<0.05mm 倾角：<0.2°
主轴转速	≤7200rpm
轴径	直轴 Ø6/Ø8mm
转动惯量	$6.5 \times 10^{-6} \text{ kg} \cdot \text{m}^2$
重量	≈0.008 kg (不含线缆)
转子角加速度	≤10000rad/s <sup>2</sup>
振动	10 至 55 Hz 之间，保持振幅 1.5mm；55 至 2000Hz 之间，加速度为 98m/s <sup>2</sup> ；XYZ 每轴向 2 小时，共 6 小时。
机械冲击	冲击加速度 980m/s <sup>2</sup> ，11ms；每方向冲击 3 次，共 18 次
工作温度/保存温	-40°C至+85°C/-40°C至+85°C
相对湿度	≤90% (40°C/21d，基于 EN 60068-2-78)；无结露
防护等级	- (电机后壳防护)
电磁兼容性	满足 IEC61800-3 标准要求
输出形式	线驱动 26C31
防静电能力	4KV 接触式
抗磁干扰	共模磁场抑制

#### 4. 电气参数

规格	温度 T=25°C		
	最小值	典型值	最大值
供电电压	4.75 V	5V	5.25V
主电源供电电流消耗 (典型)	--	50mA	--
差分输出电平	高电平	--	--
	低电平	--	0.5V
沿变化时间	--	--	100ns
绝缘电阻	10MΩ	--	--
绝缘耐压	AC500V 1min		

#### 5. 输出相位差



$$T = \frac{360^\circ}{X} \quad (X = 1024/2500)$$

$$a, b, c, d = \frac{T}{4} \pm \frac{T}{8}$$

$t = 1/4T, 1/2T, 1T, 2T, 3T, 4T$  (默认 1T 可配置)

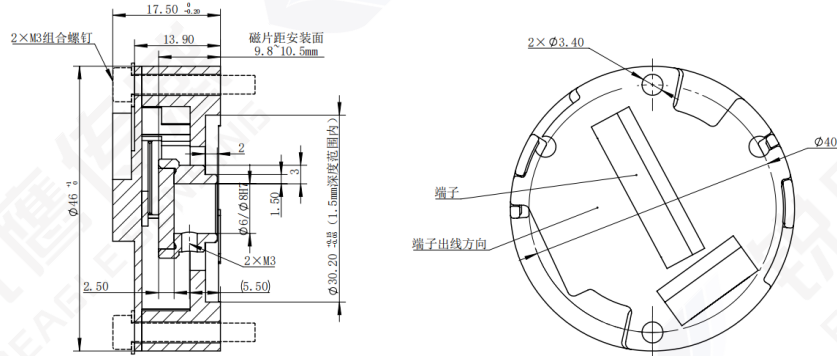
## 6. 线缆定义

线缆颜色	定义
红色	5V
黑色	GND
蓝色	A+
蓝黑色	A-
绿色	B+
绿黑色	B-
黄色	Z+
黄黑色	Z-
棕色	U+
棕黑色	U-
灰色	V+
灰黑色	V-
白色	W+
白黑色	W-
屏蔽	PE

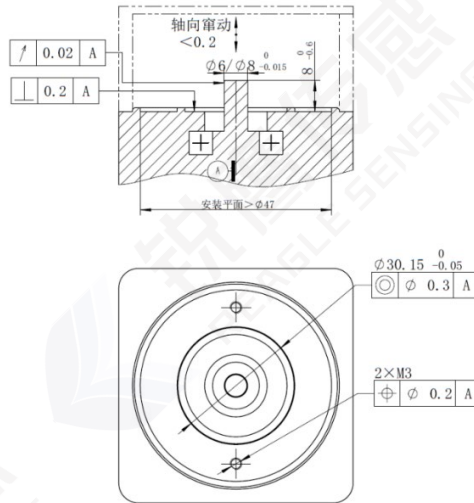
## 7. 结构尺寸

### 7.1 SRMI46-PHL 系列

◇ 产品结构尺寸图:



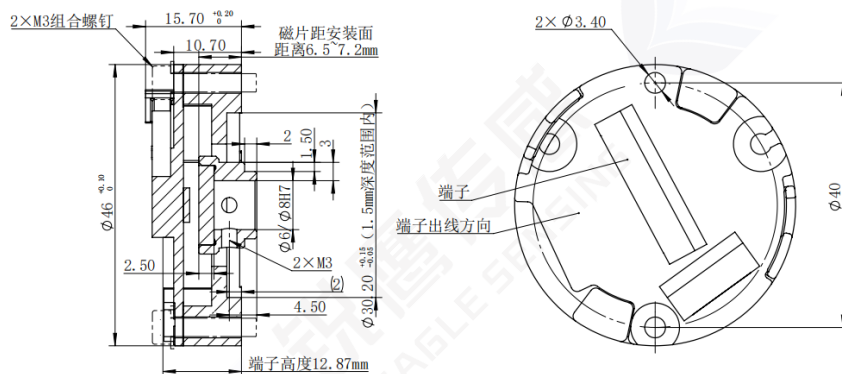
◇ 推荐电机端设计尺寸:



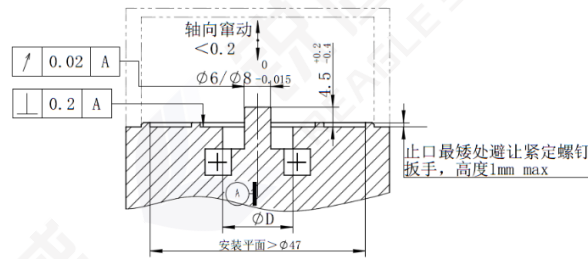
\* 本产品主体定位可使用螺钉定位或主体底部 Ø30.15内圆定位，二者选一即可

### 7.2 SRMI46-PHS 系列

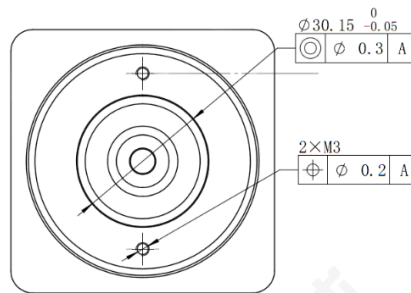
◇ 产品结构尺寸图:



◇ 推荐电机端设计尺寸：



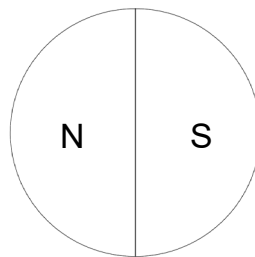
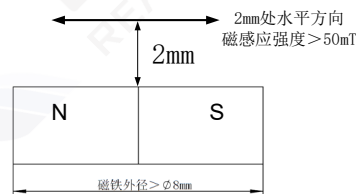
\* 编码器轴下端会沉入电机端盖，轴 $\phi 6$ 时， $\phi D$ 需大于 $\phi 12.5$ ；  
轴 $\phi 8$ 时， $\phi D$ 需大于 $\phi 14.5$



\* 本产品主体定位可使用螺钉定位或主体底部 $\phi 30.15$ 内圆定位，二者选其一即可

【注】：

1. SRMI46-PBO 系列请参考以上图纸；
2. 线缆需单独按代码订购，端子插接后需做固定处理；
3. 轴与磁片组件可使用我司产品，也可自行配置，自行配置时磁铁需满足以下条件：





## 8. 零位及极对数调整方法

电机锁轴后，根据所需的极对数要求，使用配备的配置器连接编码器上 8pin 端子，待配置器上 LED 红绿色快速交替显示，并绿灯常亮后，表明极对数及零位调节完毕。

附：状态指示灯含义

序号	状态	绿灯显示	红灯显示	状态说明
1	初始化	常灭	常灭	-
2	参数错误	常灭	常亮	-
3	接入检测	闪烁周期 0.5 秒	常灭	-
4	配置进行中	交替闪烁，周期 0.2 秒		-
5	配置成功	常亮	常灭	-
6	配置失败 A	常灭	闪烁周期 0.5 秒	配置读取失败
7	配置失败 B	常灭	闪烁周期 0.2 秒	配置比对失败
8	取出检测	-	-	同配置结果：5~7

### 修订记录

日期	版本号	修订内容	
		修改处	修改内容
20220615	V1.0	/	新版本

服务热线：400-636-1110

# 致力传感技术

# 推进工业文明



网址：[www.reagles.cn](http://www.reagles.cn) 邮箱：[sales@reagles.cn](mailto:sales@reagles.cn) 电话：0573-89891110

地址：浙江省嘉兴市昌盛南路智慧产业创新园9号楼4层