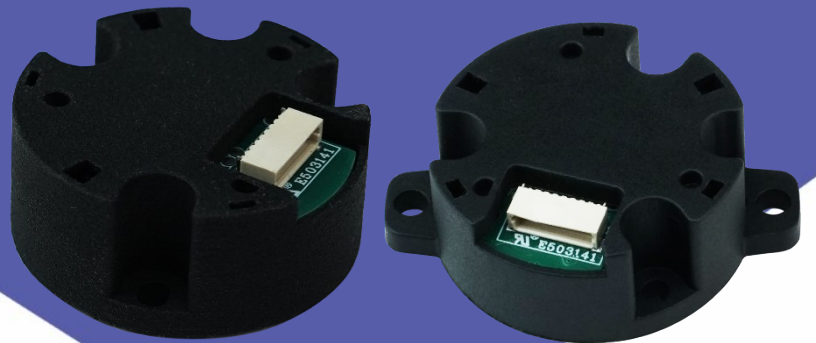


分体式单圈绝对值旋转编码器
SRMA35-17BIT-SYH-C-5V
SRMA46-17BIT-SYH-C-5V
规格书

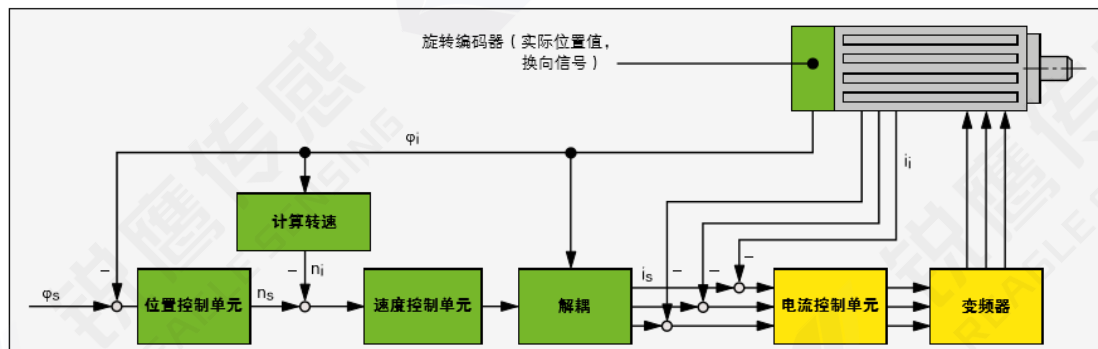


目录

1. 概要信息.....	2
2. 技术参数.....	3
3. 电气参数.....	4
4. 线缆定义.....	4
5. 结构尺寸.....	5
5.1 SRMA35 系列.....	5
5.2 SRMA46 系列.....	6
6. 安装方式.....	7
6.1 安装示意图.....	7
6.2 安装辅件.....	8
6.3 安装顺序.....	9
7. 通讯协议.....	10
7.1 概述.....	10
7.2 E ² PROM 通信规格.....	10
7.3 帧格式.....	11
7.4 详述.....	12
8. 时序说明.....	14
8.1 时序图.....	14
8.2 详细指标.....	15
9. 配置说明.....	15

1. 概要信息

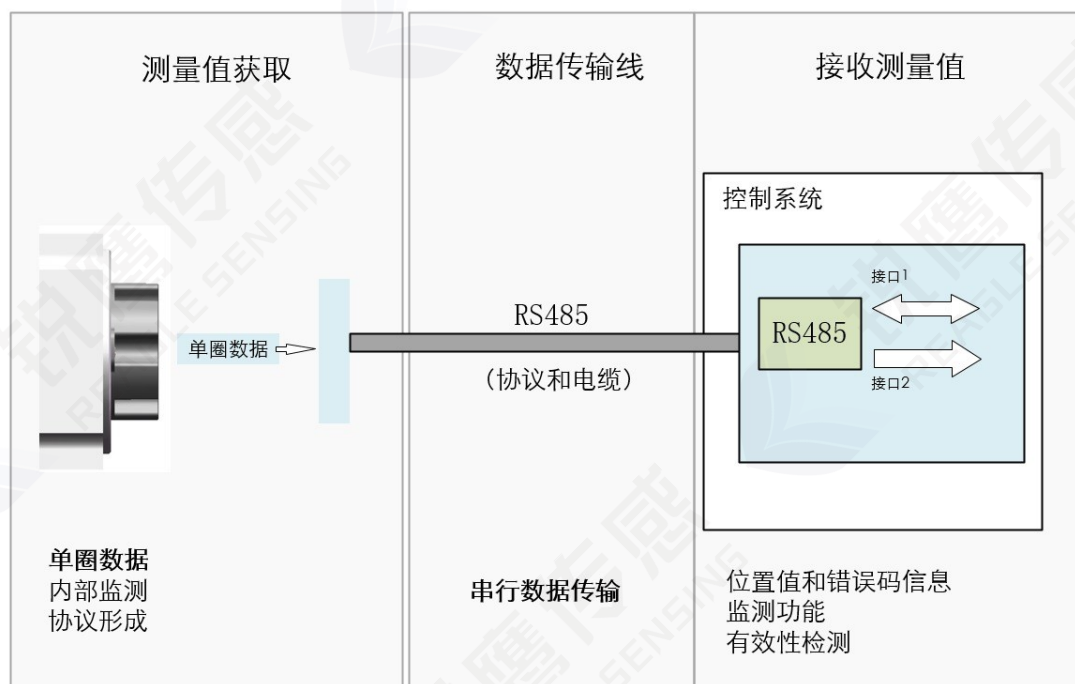
本手册主要描述如何使用锐鹰传感旗下分体式 SRMA35/46 系列单圈编码器。该产品主要服务于伺服驱动的控制系統，为系統提供准确的位置和速度控制单元所需的反馈信息。



位置与速度控制系统

编码器的性能对电机的重要特性具有决定性影响，例如：

- 定位精度
- 速度稳定性
- 带宽，决定对驱动指令信号的响应速度和抗干扰性能
- 电机尺寸大小
- 噪音



带 RS485 通讯编码器

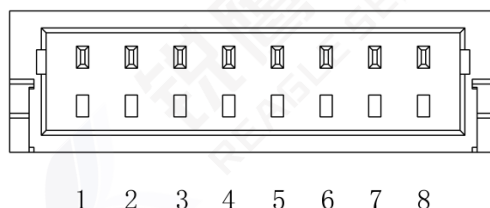
2. 技术参数

产品型号	SRMA35-17BIT-SYH-C-5V SRMA46-17BIT-SYH-C-5V
分辨率	131072 (17bit)
辅助功能	故障预警 *电磁环境预警
接口	RS485
通信频率	≤16kHz
波特率	2.5Mbps
输入轴允许偏差	轴向: ±0.3mm 轴向窜动: <0.2mm 径向: ±0.1mm 径向跳动: <0.02mm 倾角: <0.2°
轴径	直轴 Ø6/Ø8mm
转动惯量	0.23kg·mm ²
重量	≈0.008 kg (不含线缆)
转子角加速度	≤80000rad/s ²
振动	10 至 55Hz 之间, 保持振幅 1.5mm; 55 至 2000Hz 之间, 加速度为 98m/s ² ; XYZ 每轴向 2 小时, 共 6 小时。
机械冲击	冲击加速度 980m/s ² , 11ms; 每方向冲击 3 次, 共 18 次
工作温度	-20°C至 105°C
相对湿度	≤90% (40°C/21d, 基于 EN 60068-2-78); 无结露
防护等级	— (电机后盖防护)
电磁兼容性	满足 IEC61800-3 标准要求

3. 电气参数

规格	温度 T=25°C		
	最小值	典型值	最大值
供电电压	4.75 V	5V	5.25V
主电源供电电流消耗 (典型)	--	72mA	--
差分输出电平	高电平	3.5V	--
	低电平	--	1.7V
沿变化时间	--	--	100ns
绝缘电阻	50MΩ	--	--

4. 线缆定义



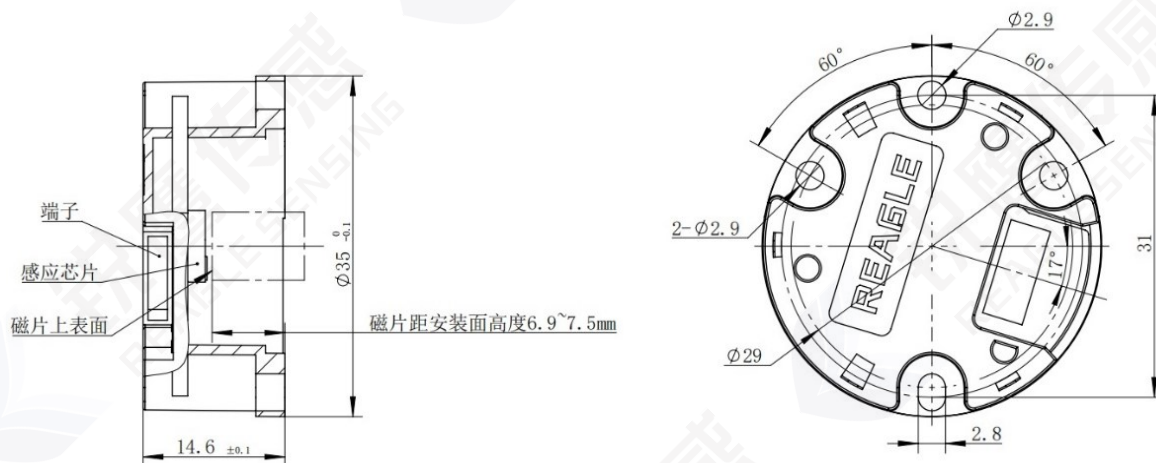
端子位号	1	2	3	4	5	6	7	8
RS485 定义	5V	GND	485+	485-	NC	NC	NC	NC

线缆颜色	定义
红色	5V
黑色	GND
蓝色	485+
黄色	485-
棕色	NC (Not connected)
白色	NC (Not connected)
屏蔽网	NC (Not connected)

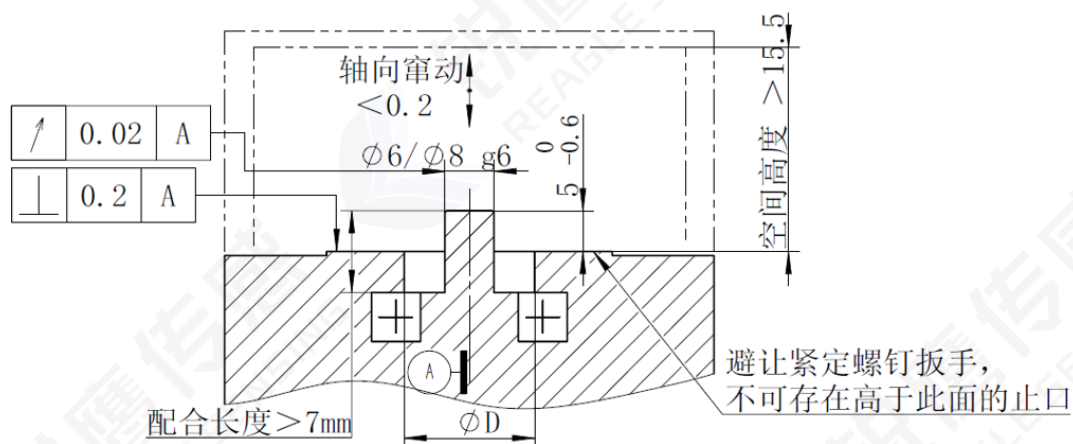
5. 结构尺寸

5.1 SRMA35 系列

◇ 产品结构尺寸图

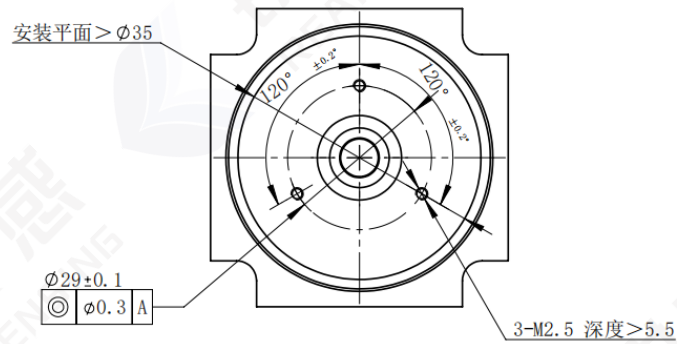


◇ 推荐电机端设计尺寸

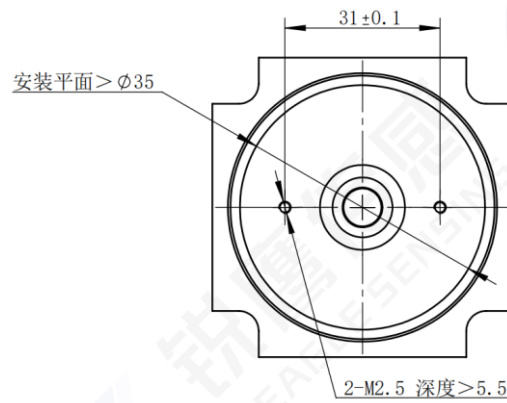


- ① 编码器轴下端会沉入电机端盖，轴 $\varnothing 6$ 时， $\varnothing D$ 需大于 $\varnothing 12.5$
轴 $\varnothing 8$ 时， $\varnothing D$ 需大于 $\varnothing 14.5$
- ② 电机后盖建议设置 $\varnothing 35$ 以上导磁材料作磁屏蔽；

安装孔位类型 1: (M2.5-三孔)

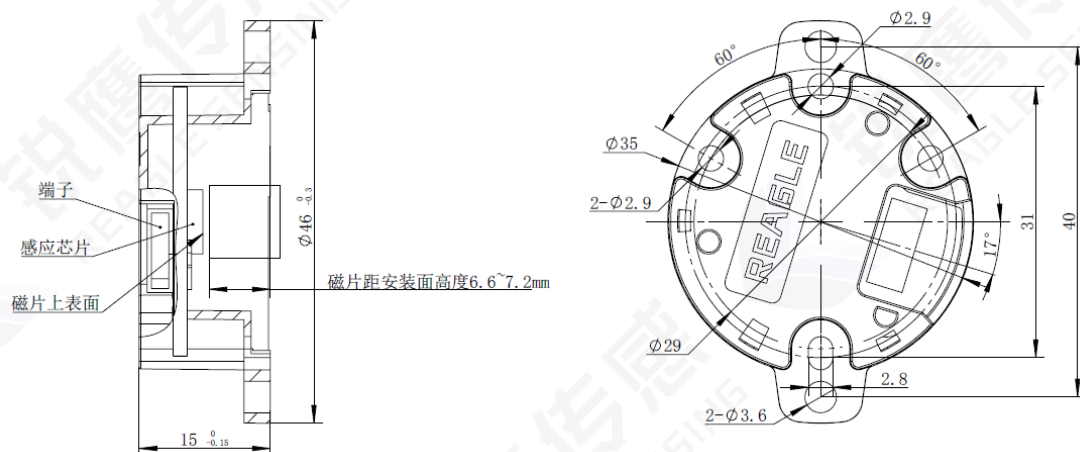


安装孔位类型 2: (M2.5-两孔)

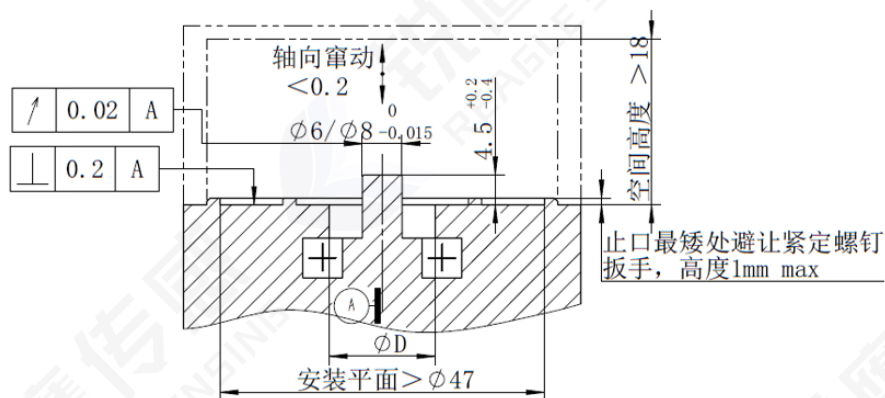


5.2 SRMA46 系列

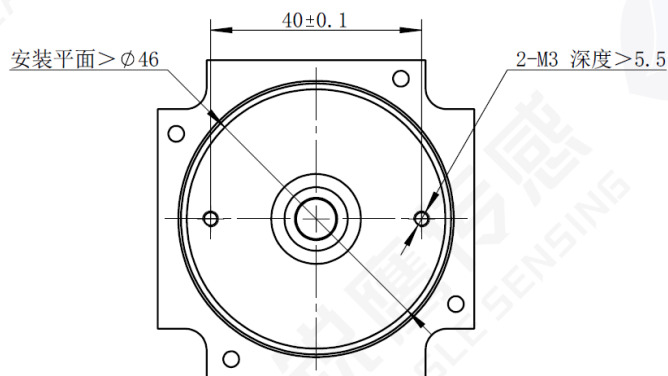
◇ 产品结构尺寸图



◇ 推荐电机端设计尺寸



* 编码器轴下端会沉入电机端盖, 轴 $\phi 6$ 时, ϕD 需大于 $\phi 12.5$;
轴 $\phi 8$ 时, ϕD 需大于 $\phi 14.5$

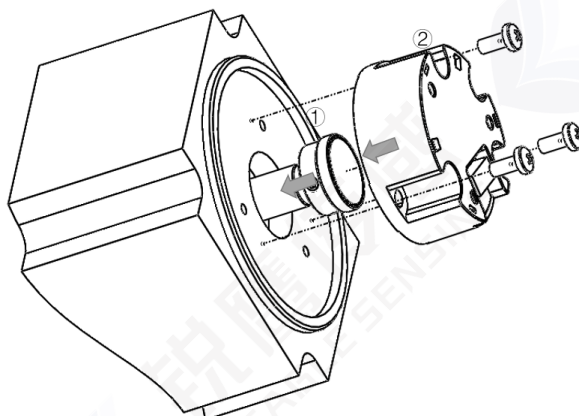


6. 安装方式

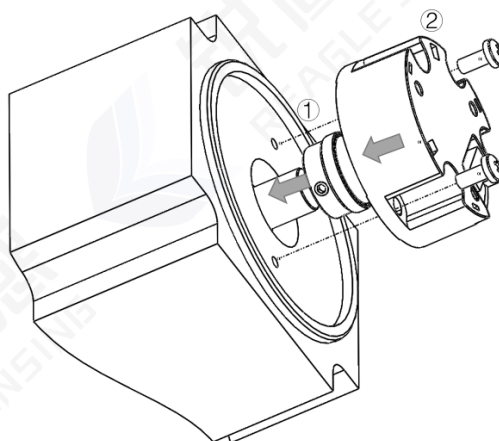
6.1 安装示意图

6.1.1 SRMA35 系列

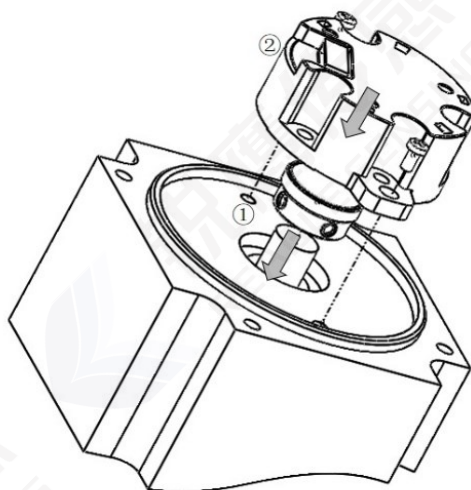
安装方式一: (M2.5-三孔安装)



安装方式二：(M2.5-两孔安装)



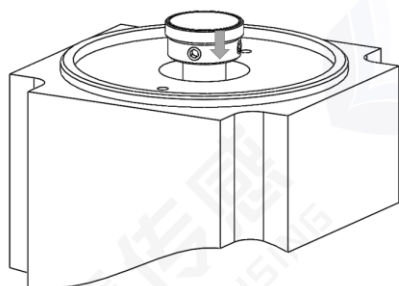
6.1.2 SRMA46 系列



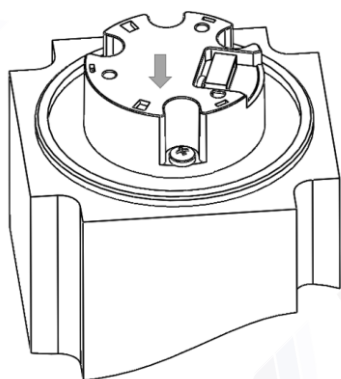
6.2 安装辅件

- 公制对边 1.5mm 内六角扭力扳手
- 十字扭力螺丝刀

6.3 安装顺序



- ① 将轴与磁片组件穿入电机轴，使组件与轴端面贴合；然后将 M3 紧定螺钉头部蘸螺纹胶，使用对应内六角扭力扳手将第一颗紧定螺钉旋入编码器轴内轻锁紧，使其接触电机轴；将第二颗紧定螺钉头部蘸螺纹胶，旋入编码器轴内，使用 7kgf·cm 扭力锁紧；再将第一颗螺钉使用 7kgf·cm 扭力锁紧。



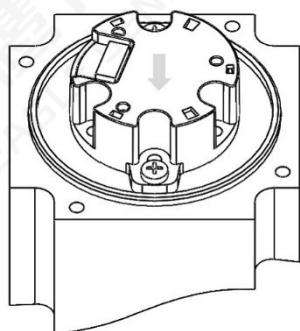
SRMA35:

- ② 将编码器电路板上孔对准相应螺柱螺纹孔，将两颗（三颗）M2.5 组合螺钉分别蘸螺纹胶拧入，再使用推荐扭力依次锁紧螺钉。

推荐扭力：

- M2.5 组合螺钉——3~4 kgf·cm

【注】：安装过程中需将一颗螺钉预锁，在锁紧其螺钉后将第一颗螺钉完成复锁



SRMA46:

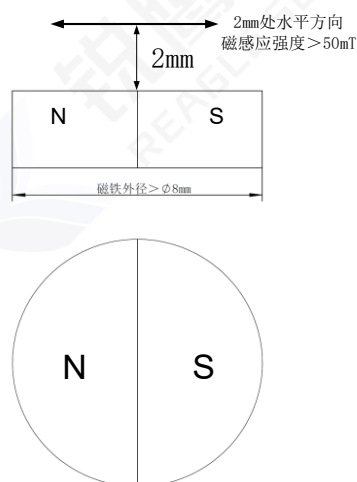
- ② 将编码器电路板上孔对准相应螺柱螺纹孔，将两颗 M3 组合螺钉分别蘸螺纹胶拧入，再使用推荐扭力依次锁紧螺钉。

推荐扭力：

- M3 组合螺钉——7~8kgf·cm

【注】：安装过程中需将一颗螺钉预锁，在锁紧其螺钉后将第一颗螺钉完成复锁

【其他说明】：轴与磁片组件可使用我司产品，也可自行配置，自行配置时磁铁需满足以下条件：



7. 通讯协议

7.1 概述

单元	描述	备注
通信码制	二进制	--
通信电路	差分驱动	RS485
数据传输内容	单圈位置信息	17 bit
通信速率	2.5 Mbps	--

7.2 E²PROM 通信规格

单元	地址	描述	备注
可读写用户参数 地址范围	0~0x7E*8 页	用户参数域	此地址域可用于存储用户参数，第 8 页部分区域为保留区域，不推荐客户使用
页地址	0x7F	0~7	不可超出此范围
最大可擦写次数	100000 次		操作的可执行次数

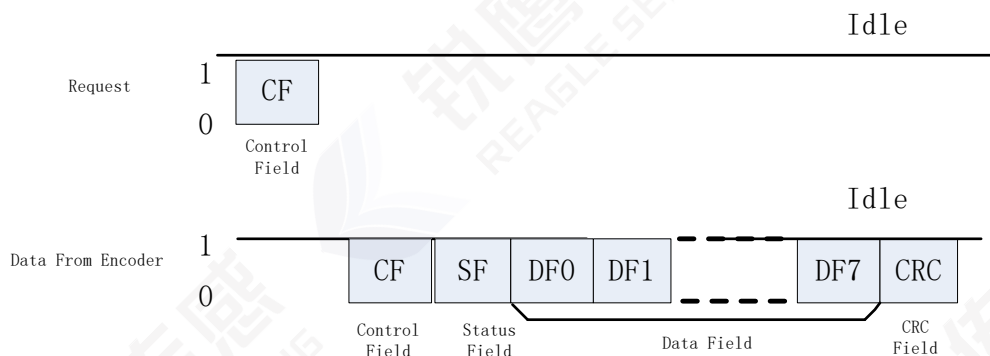
7.3 帧格式

每个数据帧分为若干数据字，每个数据字的发送和接收由 **1** 个起始位、**8** 个数据位和 **1** 个停止位来实现，低位在前，高位在后。

在数据帧传输中所用名词如下表所示：

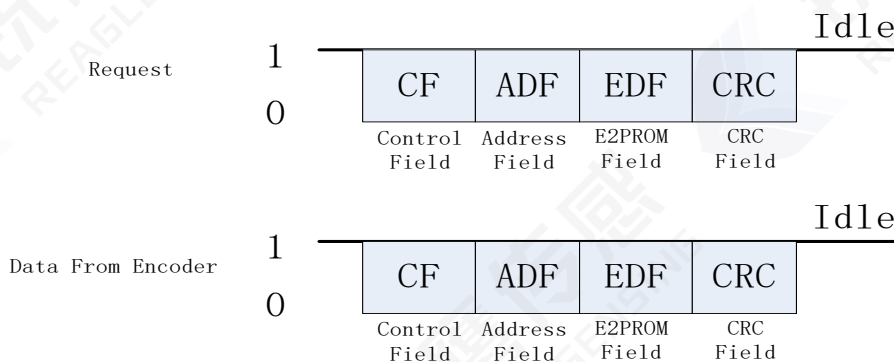
单元	描述	备注
CF	Control Field	以此识别不同的命令类型
SF	Status Field	通过该部分获知编码器状态
DF	Data Field	编码器位置数据
ADF	Address Field	可访问的编码器地址
EDF	E2PROM Field	所在地址的内容
CRC	CRC 校验	多项式: x^8+1 (除 CRC 外, 所有数据异或)

7.3.1 位置数据读取



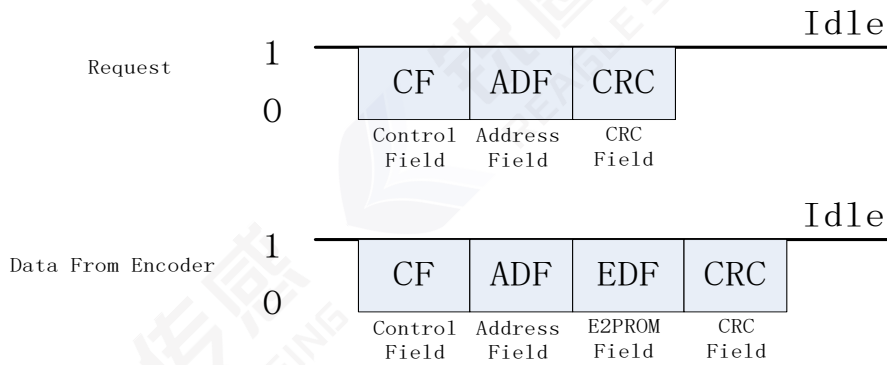
【注】：DF 的数据个数视不同 CF 而定。

7.3.2 写 E²PROM



* 请求帧与返回帧内容相同

7.3.3 读取 E²PROM



* 返回帧中增加了所访问地址内容

7.4 详述

7.4.1 Control Field (CF)

CF 由 1 个数据字构成，类别及内容如下表所示：

CF 类别	CF 类型	备注
读数据	ID0(0x02)	单圈位置信息读取 (CF+SF+ABS+CRC)
	ID2(0x92)	编码器 ID 信息读取 (CF+SF+ENID+CRC)
	ID3(0x1A)	所有信息读取 (CF+SF+ABS+ENID+ABM+ALMC+CRC)
写 E ² PROM	ID6(0x32)	8 位的“用户数据”可以写入指定的地址对应数据。按照指令格式发送完毕后 20μs 内，编码器回发数据，在这个过程中请勿与编码器通信。
读 E ² PROM	IDD(0xEA)	8 位的“用户数据”可以从指定的地址读出。按照指令格式发送完毕后 20μs 内，编码器回发数据，在这个过程中请勿与编码器通信。
复位	ID7(0xBA)	该复位指令要求以不小于 62.5us 的时间间隔连续发送 10 次指令，将所有的故障标志位进行复位
	ID8(0xC2)	该复位指令要求以不小于 62.5us 的时间间隔连续发送 10 次指令，将当前的单圈位置进行复位归零。即使重新上电，该位置依旧保持复位后的位置数据。

7.4.2 Status Field (SF)

SF 由 1 个字节构成，每个位的定义如下表所示：

位域	定义	描述
Bit0	Rsvd	“0”
Bit1	Rsvd	“0”
Bit2	Rsvd	“0”
Bit3	Rsvd	“0”
Bit4	Counting Error	同 ALMC.Bit2
Bit5	Rsvd	“0”
Bit6	Rsvd	“0”
Bit7	Rsvd	“0”

7.4.3 Data Field (DF0~DF7)

根据不同 CF 类型，DF 中有不同的字节数，具体如下表所示：

CF 类型	DF0	DF1	DF2	DF3	DF4	DF5	DF6	DF7
ID0 (0x02)	ABS0	ABS1	ABS2					
ID2 (0x92)	ENID							
ID3 (0x1A)	ABS0	ABS1	ABS2	ENID	ABM0	ABM1	ABM2	ALMC
ID7 (0xBA)	ABS0	ABS1	ABS2					
ID8 (0xC2)	ABS0	ABS1	ABS2					

【注】：

1. ABS0~ABS2 分别为编码器单圈位置的低位、中位和高位，其中 ABS2 的高 7 位为 0，其他数据组成 17bits 单圈位置信息。
2. ABM0~ABM2 分别为编码器多圈位置的低位、中位和高位，其中 ABM2 为 0，其他数据组成 16bits 多圈位置信息。
3. ENID 为编码器 ID 信息，默认为 0x11。
4. ALMC 为编码器故障标志位，详见章节 7.4.4。

7.4.4 故障说明

ALMC 故障见下表:

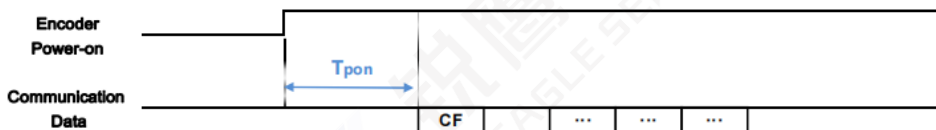
Bit	0	1	2	3	4	5	6	7
定义	Over-speed	"0"	Counting Error	"0"	"0"	"0"	"0"	"0"

各故障标志位说明见下表:

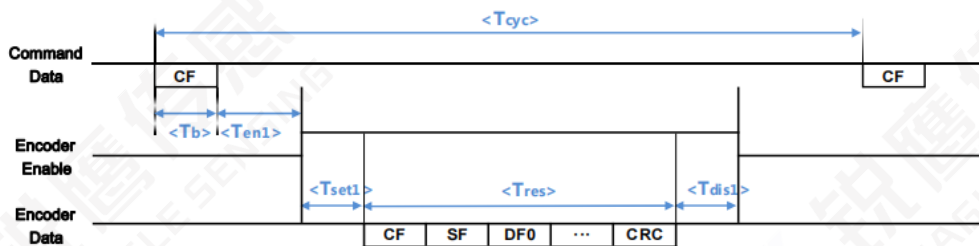
故障名称	功能说明	解决措施
Over-speed	5V 供电模式下, 转速大于 7200RPM	重新上电
Counting Error	单圈信息解算故障	重新上电

8. 时序说明

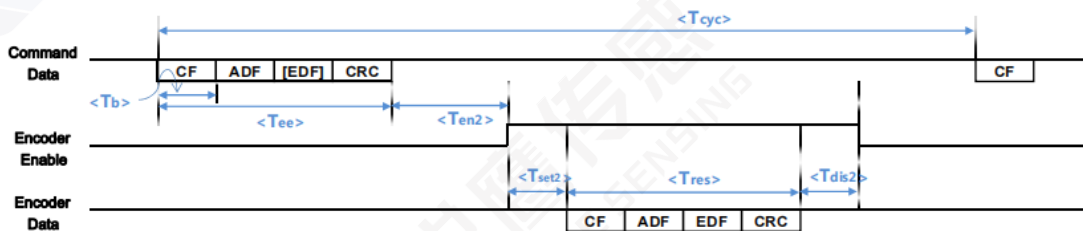
8.1 时序图



Reagle Power-on Timing Chart



Reagle CF Communication Timing Chart



Reagle EEPROM Communication Timing Chart

8.2 详细指标

Characteristic	Symbol	Minimum	Default	Maximum	Unit	Note
Power-On time	Tpon		350	500	ms	
Command cycle period	Tcyc	62.5			μs	
Data byte time	Tb		4		μs	
Encoder enable delay time	Ten1	1.5		3.5	μs	
	Ten2		7.5		μs	
Encoder EEPROM Command time	Tee		12		μs	Read: 3 bytes data
			16		μs	Write: 4 bytes data
Encoder response time	Tres		4*N		μs	N bytes data
Encoder data set-up delay time	Tset1	0.8		2	μs	
	Tset2		1.8		μs	
Encoder disable delay time	Tdis1	1.2		2	μs	
	Tdis2		2		μs	

9. 配置说明

订货代码及配备端子线缆规格详见《锐鹰传感磁电类编码器订货说明》。

可选配置	说明
直轴类型	孔径 Φ6 / 孔径 Φ8

修订记录

日期	版本号	修订内容	
		修改处	修改内容
20210831	V1.0	/	新版本
20220302	V2.0	通信协议 时序	细化通信协议说明 增加时序板块
20231201	V2.1	线缆定义	去除 PE 连接相关描述
20240329	V2.2	结构尺寸	磁片安装高度修正

服务热线：400-636-1110

致力传感技术

推进工业文明



网址：www.reagles.cn 邮箱：sales@reagles.cn 电话：0573-89891110

地址：浙江省嘉兴市昌盛南路智慧产业创新园9号楼4层